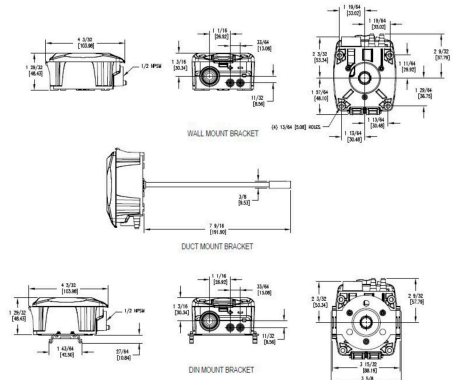
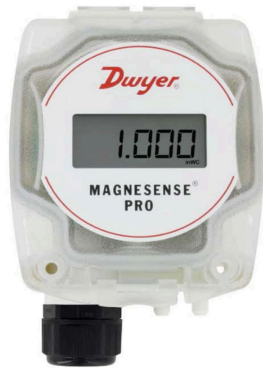


# Magnesense® 差压变送器

监测差压，风速，风量



MSX Pro系列Magnesense®差压变送器系列是更加专业的差压变送器，采用国际标准的创新设计以满足严格的行业标准。它出色的稳定性能，用于楼宇系统中室内关键区域，它传承了MS2系列Magnesense®II差压变送器的稳定性和多功能性，还简化了订购流程，可由工厂按客户需求配置，节约产品安装设置时间。压力单位可选Pa，毫米水柱或英寸水柱，共64个量程可用，均可配置成单向或正负组合量程。MSX Pro系列可差压线性输出或风速风量开方后线性输出。它同时输出电压和电流信号，便于维护和检修。

### 功能/特点

- 翻盖式防护面板，接线安装容易
- 电子元器件收到保护，避免意外损坏
- 可上紧固的面板具备安全保护功能
- 配备了电缆密封接头用于周边有水汽的应用场合
- 配备了免工具快速接线端子，方便快速接线
- UL94 V-0认证阻燃外壳，在各种应用场合更加安全

### 应用

- 高端建筑中关键环境区域的室内压力监测
- 空气处理机组中的过滤器状态监测
- 制药，半导体，洁净室的室内压力监测
- 商业和专业建筑中的风管静压测量
- 变风量调节系统中的风速/风量

### 技术指标

**介质:** 空气和不可燃的兼容气体。材质：请咨询工厂。

**精度:** 满量程的±0.5% FSO (除单向0.5英寸量程为±1% FSO外)。

**稳定性:** 每年±1% FSO。

**温度范围:** -4 - 158°F (-20 - 70°C)。

**压力限制:** 量程0和1: 最大操作压力为3.6psi，爆裂压力为6psi；量程2和3: 最大工作压力为6psi，爆裂压力为6psi。

**电源要求:** 10-36VDC(2线)，17-36VDC或隔离的21.6-33VAC(3线)。

**输出信号:** 4-20mA (2线)；0-10V或0-5V (3线)。

**响应时间:** 瞬时(默认)或3秒(可选)。

**零点和量程调整:** 数字按钮。

**回路电阻:** 电流输出: 0-1250Ω (最大)；电压输出: 最小负载1kΩ。

**电流消耗:** 最大21mA。

**电气连接:** 4线可移除的欧式端子排，用于导线16-26 AWG。

**电气连接:** 1/2" NPS螺纹，带电缆密封接头。

**显示 (可选):** 4位LCD显示屏。

**过程连接:** 1/8", 3/16", 1/4", 5mm和6mm内径软管。

**外壳防护等级:** NEMA 4X(IP66)，阻燃等级 (UL 2043)，UL94 V-0。

**安装方向:** 任意。

**重量:** 8.0盎司 (230克)。

**机构认证:** CE。

型号表							
举例	MSXP	-W	1	3	IN	-LCD	MSXP-W13-IN-LCD
系列号	MSXP						MSXP Magnesense® 差压变送器
安装方式		W U N					墙装式， 通用安装式 (墙装或风管安装) DIN导轨安装式
量程方式			1				单向量程
量程代码			2				正负组合量程
压力单位				0			0.5 in w.c., 125 Pa, 12.5 mm w.c.
				1			1 in w.c., 250 Pa, 25 mm w.c.
				2			5 in w.c., 1250 Pa, 125 mm w.c.
				3			28 in w.c., 7000 Pa, 700 mm w.c.
压力单位					IN PA MM		英寸水柱 Pa 毫米水柱
选项						-A481	安装套件: 包括2只塑料静压取压头和一根7英尺 (2.1米) PVC软管
						-FC	工厂校准证书
						-FP	带宝塔接头的过滤配件
						-LCD	液晶显示屏
						-NIST	NIST可追溯的校准证书
						-STX	2个塑料静压取压头
						-WO	开窗前盖

MSXP 压力选择				
	in w.c.	Pascal 低	Pascal 高	mm w.c.
量程代码 0	0.05	15	60	1.25
	0.1	25	75	2.5
	0.25	40	100	5
	0.5*	50	125*	12*
量程代码 1	0.1	25	100	2.5
	0.25	40	150	5
	0.5	50	160	10
	1*	60	250*	25*
量程代码 2	1	250	600	25
	2	300	750	50
	3	400	1000	100
	5*	500	1250*	125*
量程代码 3	10	1000	3000	250
	15	1500	4000	350
	25	2000	5000	500
	28*	2500	7000*	700*

\*是指每个量程代码下的正满量程输出值。

配件	
型号	描述
A-480	塑料静压取压头
A-481	安装套件: 包括2只塑料静压取压头和一根7英尺 (2.1米) PVC软管
A-MSX-LCD	MSX系列的可替换显示屏