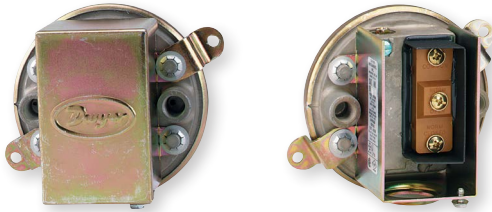
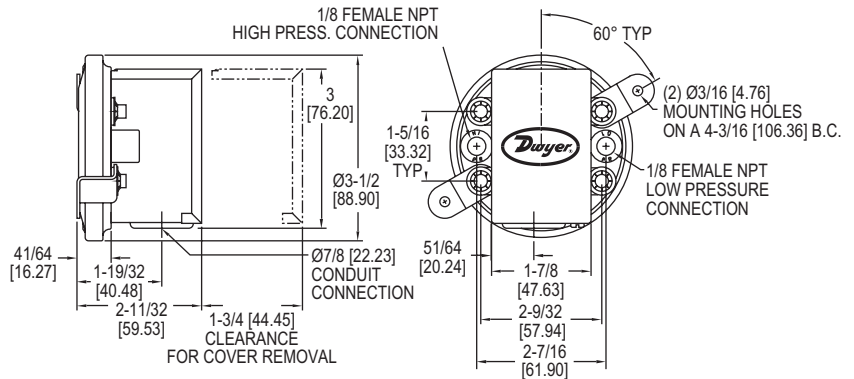


# 紧凑型低压差压开关

设定点从0.07"到20" in w.c. 可重复性在3%以内。



系列1900开关，差压和电气连接及设定点调整螺丝位于同一侧，便于安装。



The Dwyer-engineered force-motion amplifier increases the leverage of diaphragm movement and results in a switch with excellent sensitivity and repeatability.



**系列1900** 结合了先进的设计和精密的结构。专为空调工程应用设计，同时还适用于许多流体工程、制冷、烘箱和烘干机的应用。系列1900开关的设定点从0.07到20 in w.c. (1.8到508 mm w.c.)。设定点调整很容易，外壳内有调节旋钮，内部位置有助于防止篡改。UL, CE和CSA认证, FM批准。用于空气或兼容的气体。

## FEATURES/BENEFITS 特点

- 紧凑尺寸和可重复性，为许多工业应用提供高性价比的开关。
- 从0.07"到20" in w.c. 设定点的，可以满足低压力开关的要求。
- 设定点调节旋钮在外壳内可以防止篡改。

## APPLICATIONS 应用

- 空调制冷线圈结冰检测; 除霜周期开始
- 堵塞过滤器检测
- 可变风量控制器。

MODEL CHART 型号列表			
Model	操作范围 in w.c.	死区范围	
		在最小设定点	在最大设定点
1910-00	0.07 to 0.15	0.04	0.04
1910-0	0.15 to 0.5	0.10	0.10
1910-1	0.40 to 1.6	0.15	0.16
1910-5	1.40 to 5.5	0.30	0.30
1910-10	3.0 to 11.75	0.40	0.40
1910-20	4.0 to 20.0	0.40	0.50

ACCESSORIES 配件	
Model	Description 描述
A-399	管道压力监测套件：适用于标准或手动复位模式开关; 包括安装法兰，油管和适配器。
A-329	黄铜弯管接头; 应用于需要直角连接的情况; 对于差压需要两个。
A-302F-A	303 SS静态压头安装法兰; 3/16" ID橡胶或塑料管材; 4" 插入深度; 包括安装螺丝
A-489	4" 静压与法兰

SPECIFICATIONS 技术规格	
<b>介质:</b> 空气和不可燃气体兼容的体。	<b>电气连接:</b> 3个选转接线端，常见，常开，常闭。
<b>材料:</b> 请咨询工厂。	<b>连接件:</b> 1/8 NPT内螺纹。
<b>温度限制:</b> -30到180°F (-34至82.2°C)。	<b>安装方向:</b> 膜片处于垂直位置。其他方向需要咨询工厂。
<b>压力限制:</b> 持续压力45 in w.c. (11.2 kPa)，冲击压力10 psig (68.95 kPa)。	<b>设定点调整:</b> 外壳内螺丝调节。
<b>开关类型:</b> 单刀双掷 (SPDT)。	<b>重量:</b> 1磅4.5盎司 (581克)。
<b>可重复性:</b> ±3%。	<b>机构认证:</b> CE、CSA、FM、UL。
<b>电气等级:</b> 15 A @ 120-480 VAC, 60Hz。电阻1/8 HP @ 125 VAC, 1/4 HP @ 250vac, 60Hz。在高循环率下降低到10 A。	<b>选项-EXPL</b> 防爆外壳不具有任何机构的批准。

OPTIONS 选项
<b>Weatherproof Housing 全天候防护外壳</b> 16 ga (0.41mm) 带衬垫的钢外壳 (NEMA 4, IP66) 用于潮湿或油性条件。经过200小时的盐雾试验。重量Wt. 5-1/2 lb (2.5 kg)。这个外壳必须在工厂进行安装。 <b>请注意:</b> 订购时将型号1910更改为1911, 并添加-WP后缀。例如: 1911-1-WP
<b>Explosion-Proof Housing 防爆外壳</b> 铸铁底座带有黄铜外层 Rated Class I, Groups D; Class II, Div. 2, Groups E, F, G; Class III and NEMA 7, 9 NEMA 3. (7 lb)。这个外壳必须在工厂进行安装。 <b>请注意:</b> 订购时将型号1910更改为1911, 并添加-EPL 后缀。例子: 1911-1-EXPL
<b>手动复位选项 (Model 1900 MR)</b> 包括特殊的弹簧开关, 在压力增加的情况下。当压力降至设定值以下时, 必须手动复位。仅限-1、-5、-10或-20范围。没有UL认证, CSA或FM列出。只适用于单一正压应用。 <b>请注意:</b> 订发货时将型号1910改为1900, 加上-MR后缀。例如: 1900-10-MR



## Manual Reset Option

USA: California Proposition 65  
⚠️WARNING: Cancer and Reproductive Harm - www.P65Warnings.ca.gov

Process Tubing Options: See page 499 (Gage Tubing Accessories)