



系列
683

工业压力变送器

精度 ±0.25%，17-4 PH 不锈钢材质，4-20 mA 或 5V 输出



683 系列工业压力变送器具有很高的可重复性和长期稳定性，它非常适用于机械加工制造，泵，压缩机和采暖通风空调工程应用上。683 系列采用防射频，防电磁电路来防止噪音，电压冲击，和静电放电。

技术指标

介质：兼容液体和气体
 材质：17-4 PH 不锈钢
 精度：±0.25%
 稳定性：±0.2% / 年
 温度范围：DIN 型：-22 至 260°F (-40 至 125°C)；电缆型：-5 至 180°F (-20 至 80°C)
 压力范围：2 倍满刻度。

电源：24 VAC
 输出：4-20 mA DC 或 0-5 VDC 2-线
 回路电阻：850 ohms @24 VDC
 电气连接：DIN 连接器 或 3 英尺电缆
 工艺连接：1/4" NPT 外螺纹
 防护：NEMA 4 (IP65)
 重量：1 lb (100 g)
 机构认证：CE, UL

库存型号

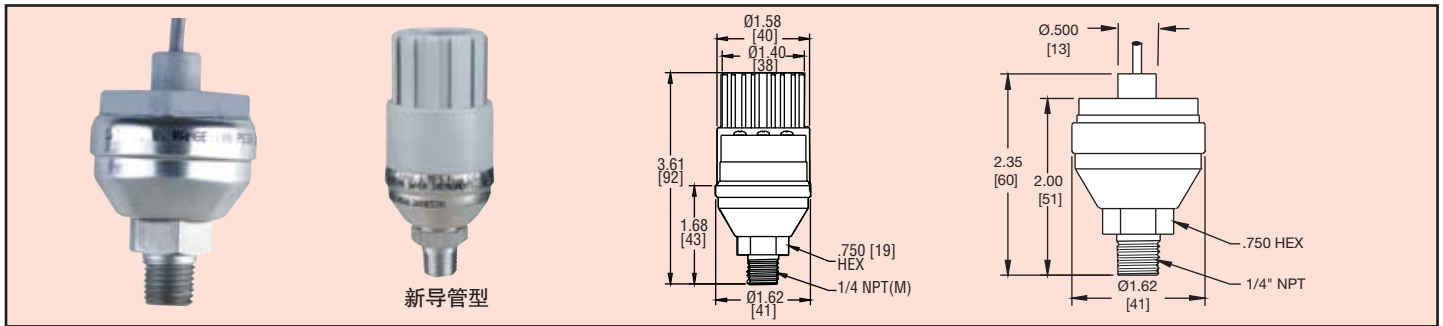
型号	量程	电气接口	输出	型号	量程	电气接口	输出
683-40140	0-15 psi	DIN Connector	4-20 mA	683-10140	0-15 psi	DIN Connector	0-5V
683-40340	0-60 psi	DIN Connector	4-20 mA	683-10340	0-60 psi	DIN Connector	0-5V
683-40540	0-150 psi	DIN Connector	4-20 mA	683-10540	0-150 psi	DIN Connector	0-5V
683-40840	0-500 psi	DIN Connector	4-20 mA	683-10840	0-500 psi	DIN Connector	0-5V
683-41040	0-1000 psi	DIN Connector	4-20 mA	683-11040	0-1000 psi	DIN Connector	0-5V
683-40111	0-15 psi	3 ft (1 m) Cable	4-20 mA	683-10111	0-15 psi	3 ft (1 m) Cable	0-5V
683-40311	0-60 psi	3 ft (1 m) Cable	4-20 mA	683-10311	0-60 psi	3 ft (1 m) Cable	0-5V
683-40511	0-150 psi	3 ft (1 m) Cable	4-20 mA	683-10511	0-150 psi	3 ft (1 m) Cable	0-5V
683-40811	0-500 psi	3 ft (1 m) Cable	4-20 mA	683-10811	0-500 psi	3 ft (1 m) Cable	0-5V
683-41011	0-1000 psi	3 ft (1 m) Cable	4-20 mA	683-11011	0-1000 psi	3 ft (1 m) Cable	0-5V



系列
673

工业环境压力变送器

精度 ±0.25%，4-20 mA 信号，量程达 1000 psi



低成本的 **673 系列**压力变送器具有固定量程，它被设计来用于恶劣的工业环境，适合在高震动下应用。673 系列采用不锈钢接构，精度为 0.25% 的 4 到 20mA 的输出信号。673 系列适用工业 OEM 制造业，液压系统，采暖通风空调设备，工业引擎和压缩机控制。

技术指标

介质：液体，气体，或蒸汽
 材质：17-4 PH 不锈钢
 精度：±0.25% FS (RSS)，(包括非线性，滞后和非重复性)
 温度范围：-40 至 260°F (-40 至 125°C)
 压力范围：2 倍最大量程
 温度补偿范围：4 至 212°F (-20 至 100°C)
 温度影响：零点：±3.6% FS/100°F(100°C)；量程：±2.7% FS/100°F(100°C)
 电源：9-30 VDC
 输出：4-20 mA, 2-线

零点和量程调节：固定
 响应时间：<60 msec
 回路电阻：0 至 800Ω
 稳定性：满刻度 0.5% / 年
 震动：200 g
 振动：20 g
 电气连接：2 ft (61 cm) 多芯电缆。
 导管连接：1/4"-18 (22.3 mm) 预留孔
 防护：不锈钢和 Valox
 重量：2.3 oz (65 g)
 机构认证：CE

库存型号

型号*	量程	型号*	量程
673-1	673-1C 0-1 psi	673-7	673-7C 100 psi
673-2	673-2C 0-2 psi	673-8	673-8C 200 psi
673-3	673-3C 0-5 psi	673-9	673-9C 500 psi
673-4	673-4C 0-10 psi	673-10	673-10C 1000 psi
673-5	673-5C 0-25 psi	673-13	673-13C -14.7-30 psig
673-6	673-6C 50 psi	673-14	673-14C -14.7-100 psig

* 型号后带 "C" 代表导管型。