



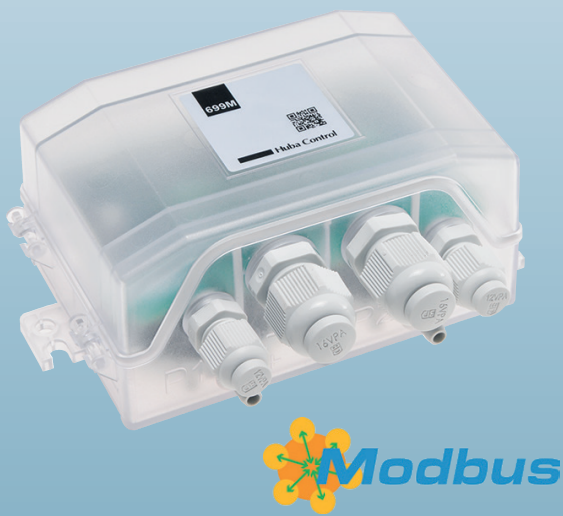
压差变送器

相对压力和压差变送器 699M 系列

699M系列压差变送器主要用于监测空气和中性气体。可以选配带一个或两个压差变送器，允许在系统中的两个单独点处观察压差或体积流量。这使得699M非常适合暖通空调行业的各种使用。

699M通过Modbus®RTU进行通信，除两个模拟输出外，还有两个通用输入。通过连接远端的变送器和执行器控制，可以提供将单元用作现有控制器的分散节点的选项，并扩展输入和输出，从而降低安装成本。

该装置使用的变送器基于瑞士富巴（Huba Control）开发的独特且久经验证的陶瓷悬臂梁技术。



压力范围

0 ... 500 – 7000 Pa

- + 通过陶瓷悬臂梁技术实现高精度和长期稳定性
- + Modbus® RTU界面
- + 提供一个或两个差压传感器单元
- + 最多两个通用输入，用于0...10 V或无源温度元件
- + 两个0...10 V模拟输出
- + 安装简单，减少通过分散的节点布线的工作量

技术参数概览

压力范围					
相对压力和压差		0 ... 500 - 7000 Pa			
测量范围		Pa, psi, mmHG, mmH ₂ O			
使用条件					
介质		空气和中性气体 (不冷凝)			
温度	介质温度	0 ... +70 °C			
	环境温度	-25 ... +50 °C			
	储存温度	-30 ... +70 °C			
	无冷凝				
一侧容许过载 (短期)		P+ = 10'000 Pa / P- = 400 Pa			
破坏压力	环境温度	20.000 Pa			
	70 °C	15.000 Pa			
与介质接触的材料					
传感器		陶瓷 Al ₂ O ₃ (96%)			
隔膜		硅树脂			
壳体		聚碳酸酯PC/聚酰胺 (PA)			
电气概述					
功耗		< 2 VA			
供电		24 VAC/DC ±15%			
输出电压		2x 0 ... 10 V			
通用输入		2x 0 ... 10 V / PT1000 / LG-Ni1000 / NTC10K / Ni1000			
响应时间		< 1 s			
正负极反接保护	短路保护和正负极保护。每个连接端均可承受最大供电电压。				
线缆长度	信号配线	最长 50 米			
	Modbus®配线	最长 100 米			
防护等级		防护类型			
IP 54		III			
Modbus®					
地址范围	1-247 (40 = default if DIP = 0)				
波特率	9,600 - 57,600				
格式	Modbus® RTU				
线路终端	可通过DIP开关选择				
硬件	RS485				
标准配置	可通过DIP开关选择	9600E1 (9600 baud rate, 1 stop bit, even parity)			
界面					
按钮	零点设置, 在工厂做重新设置				
DIP开关	Modbus® 地址、波特率、奇偶校验和调度				
LED	状态指示 (红, 黄, 绿, 蓝)				
电气连接					
2.5 mm ² 以下导线和绞合导线的螺纹端子					
2x15 号电缆套管, 用于电缆Ø3-6 mm					
2x20 号电缆套管, 用于电缆Ø5-10 mm					
模拟输出A01, A02					
精度	0 ... 10 VDC	0 V	±66 mV		
		5 V	±95 mV		
		10 V	±124 mV		
分辨率		< 11 mV			
输出电流		最大 1 mA			
模拟输入AI1, AI2					
精度	配置为PT 1000	-50 ... +150 °C	±0.5 K	0.1 K	3850 ppm/K
	配置为LG-Ni 1000	-50 ... +150 °C	±0.5 K	0.1 K	5000 ppm/K
		-50 ... -26 °C	±1.0 K	0.2 K	3979 ppm/K
	配置为NTC 10 K	-25 ... +99 °C	±0.5 K	0.1 K	3979 ppm/K
		+100 ... +150 °C	±3.0 K	0.5 K	3979 ppm/K
	配置为Ni 1000	-50 ... +150 °C	±0.5 K	0.1 K	6180 ppm/K
		0 V	±5 mV	< 5 mV	-
	配置为 0...10 VDC	5 V	±25 mV	< 5 mV	-
	10 V	±50 mV	< 5 mV	-	
输入电阻		min. 100 kΩ			
流量计算					
允许的K系数范围		0 ... 1500			
计算公式		$Q = k \cdot \sqrt{\Delta P}$			
测量变量		l/s, m ³ /h, m ³ /s			
压力连接					
连接管		Ø 6.2 mm (用于管道内部 Ø 5 mm)			
安装说明					
安装安排		工厂校准: 垂直且压力接头向下			
安装		安装支架 (集成在壳体中)			
测试/认证					
UL		ANSI/UL 60730-1			
CE认证		根据 2014/30/EU应用标准EN 60730-1			
EAC					
重量					
~ 250 g					
包装					
纸箱单个包装					
多个包装 (20个)					

精度

参数	单位	0 ... 500 Pa	0 ... 1250 Pa	0 ... 2500 Pa	0 ... 5500 Pa	0 ... 7000
Pa +20 °C的整体精度	% fs	<±1.0	<±0.5	<±0.5	<±0.6	<±0.7
0...+50 °C的整体精度	% fs	<±2.0	<±1.0	<±1.0	<±0.8	<±0.8
分辨率	% fs	< 0.1	< 0.1	< 0.1	< 0.1	< 0.1
长期稳定 根据DIN EN 60770	% fs	<±1.0	<±1.0	<±1.0	<±1.0	<±1.0

测试条件:
25 °C, 45%湿度, 供电24VDC

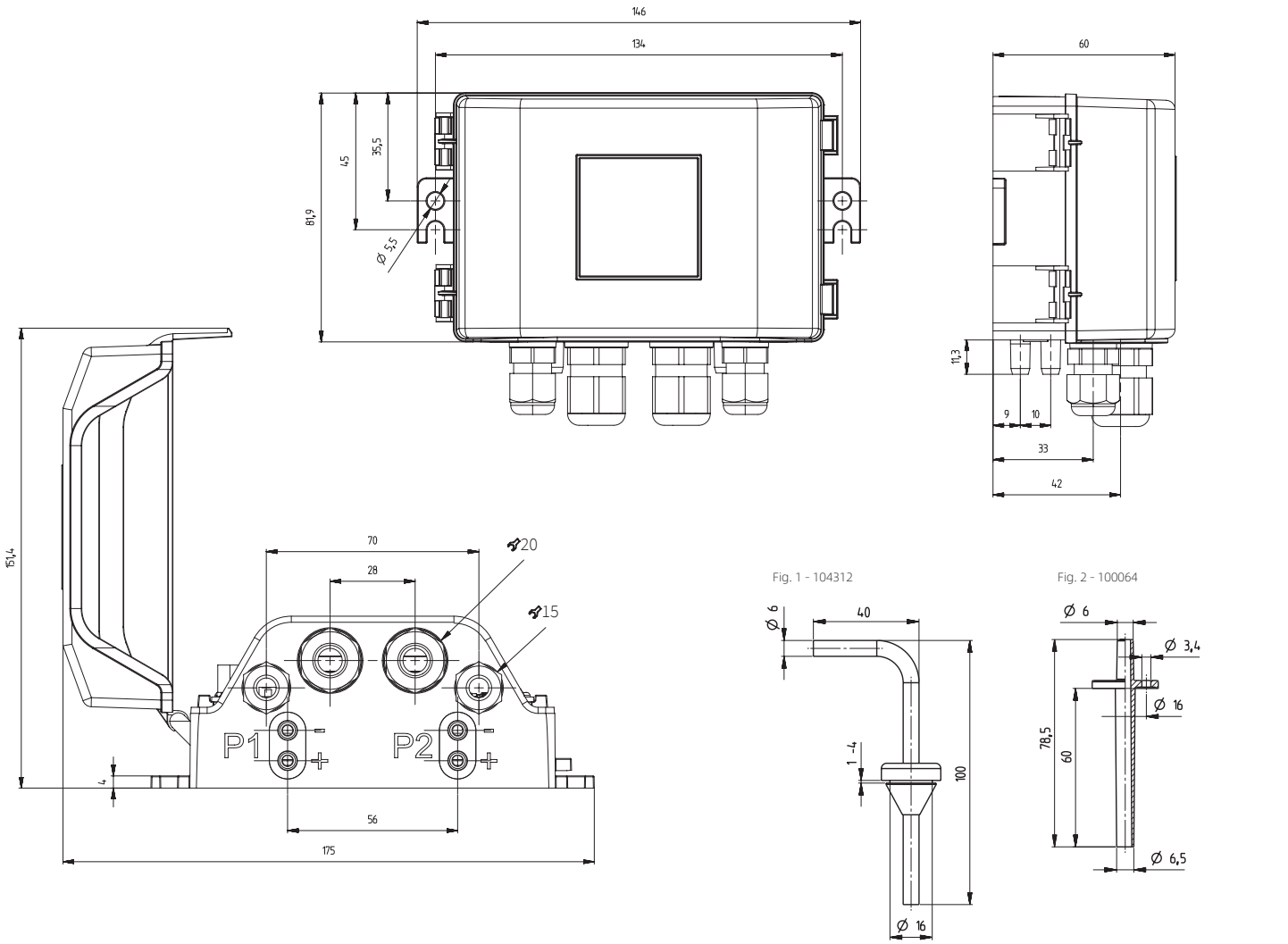
选型表

		1	2	3	4	5	6	7	8	9	
		699M. X X X X X X X X X X									
压力范围P1 ¹⁾	0 ... 500 Pa	0	5								
	0 ... 1250 Pa	1	2								
	0 ... 2500 Pa	2	5								
	0 ... 5500 Pa	5	5								
	0 ... 7000 Pa	7	0								
压力范围P2 ¹⁾	不带压力连接 P2			0	0						
	0 ... 500 Pa			0	5						
	0 ... 1250 Pa			1	2						
	0 ... 2500 Pa			2	5						
	0 ... 5500 Pa			5	5						
通讯	Modbus® RTU						M				
模拟输入	2 x通用输入0 ... 10 VDC,温度 (PT 1000 / LG-Ni 1000 / NTC 10K)							2			
模拟输出	2 x 0 ... 10 V								2		
电气连接	4 x电缆套管									4	
压力连接	连接管Ø 6.2 mm									0	
	连接管Ø 6.2 mm									1	

附件 (散装提供)

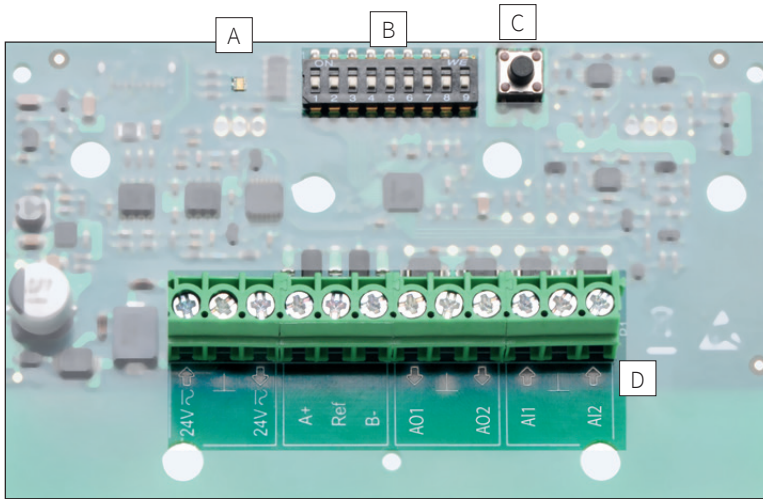
附件 (散装提供)	描述	订单号
通风管连接套件 (金属), 90°角, 2件 (图1)	包括2米长管道	104312
通风管连接套件 (塑料), 直, 2件 (图2)	包括2米长管道	100064

尺寸 (mm) / 电气连接



¹⁾ 最大10000pa (单边过载)

设置和连接



A	状态LED
B	DIP开关
C	按钮
24 V ~ →	供电 24 VAC/DC
⊥	接地
24 V ~ ←	外部设备供电 24 VAC/DC
A+	Modbus® 通讯 +
Ref	通用
B-	Modbus® 通讯 -
A01 ←	模拟输出 1
⊥	接地
A02 ←	模拟输出 2
AI1 →	模拟输入 1
⊥	接地
AI2 →	模拟输入 2