



压力变送器



Huba Control

压力变送器

501 系列

501系列压力变送器，适用于大批量工业OEM应用。

各种压力和电气接口，以及各种标准输出信号，使其具有广泛的应用。

压力范围

-1 ... 0 - 60 bar

- + 结构紧凑
- + 自动生产线在大批量生产时带来更高的性价比
- + 坚固的陶瓷芯片技术
- + 耐极限温度能力强
- + 没有机械蠕变

技术参数总览

压力范围				
相对压力				-1 ... 0 - 60 bar
绝对压力				0 ... 2.5 - 16 bar
使用条件				
介质				液体和气体
温度		介质/环境温度		- 15 ... + 80 °C
		储存温度		- 40 ... + 80 °C
过载保护				2 x fs (max. 80 bar)
破坏压力				3 x fs (max. 90 bar)
材料				
罩壳				PA6
		传感器		陶瓷Al ₂ O ₃ (96%)
		压力连接		不锈钢1.4305 / AISI 303
与介质接触的材料		密封材料		FPM, EPDM, NBR, MVQ
电气总览				
	输出	供电	载荷	电流消耗 ¹⁾
2线	4 ... 20 mA	8.0 ... 33 VDC	$< \frac{\text{供电电压} \cdot 8V}{0.02A}$ [Ohm]	< 20 mA
	4 ... 20 mA	10.0 ... 33 VDC	$< \frac{\text{供电电压} \cdot 10V}{0.02A}$ [Ohm]	< 20 mA
3线	0 ... 5 V	9.0 ... 33 VDC	> 10 kOhm / < 100 nF	< 5 mA
	1 ... 6 V	10.4 ... 33 VDC	> 10 kOhm / < 100 nF	< 5 mA
	0 ... 10 V	16.2 ... 33 VDC	> 10 kOhm / < 100 nF	< 6 mA
	比例式, 10 ... 90%	5 VDC ± 5%	> 10 kOhm / < 100 nF	< 3 mA
正负极反接保护 短路保护和正负极反接保护。每个连接端均可承受最大供电电压。				
动态响应				
响应时间				< 5 ms
载荷周期频率				< 50 Hz
防护等级				
IP 65				
电气连接				
1.5 m电缆线				IP 65
接头DIN EN 175301-803-A				IP 65
接头DIN EN 175301-803-C (工业标准9.4 mm)				IP 65
接头M12x1				IP 65
压力连接				
内螺纹				G 1/4, 带O型圈密封 1/4 -18 NPT G 1/4, 后端密封, DIN 3852-E
外螺纹				R 1/4 EN 10226 G 1/4, 后端密封和压力计 (combi) G 1/2, 后端密封和压力计 (combi)
安装说明				
推荐: 压力连接朝下				
测试/认证				
电磁兼容性				CE认证 根据EN 61326-2-3
重量				
带内螺纹				~ 95 g
带外螺纹				~ 110 g
带额外1.5 m电缆线				~ 40 g
包装 (请在订单上注明)				
纸箱单个包装				
纸箱多个包装 (25件)				

精度

参数		单位	
零点偏差	最大	% fs	± 1.0
满量程偏差	最大	% fs	± 1.0
分辨率		% fs	0.1
线性, 滞后性和重复性总和	最大	% fs	± 0.5
长期稳定性 根据DIN EN 60770		% fs	± 1.0
零点TC ²⁾	最大	% fs/10K	± 0.4
灵敏度TC ²⁾	通常	% fs/10K	- 0.15
灵敏度TC ²⁾	最大	% fs/10K	- 0.3

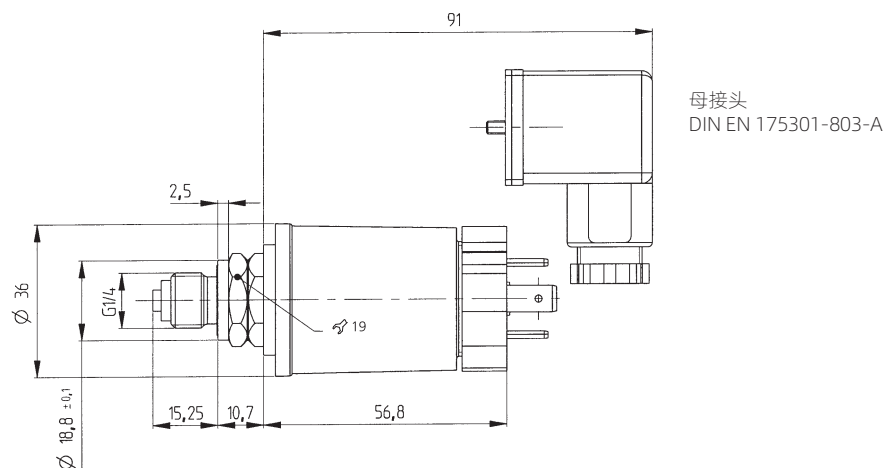
测试条件: 25 °C, 45%湿度, 供电24 VDC
TC z.p. / TC s. - 40 ... + 80 °C

¹⁾ 在公称压力

²⁾ TC=温度系数

选型表		501.									
		1	2	3	4	5	6	7	8	9	10
压力模式	相对压力	9									
	绝对压力	8									
压力范围	-1 ... 0 bar	9	0	0							
	0 ... 1 bar	9	1	1							
	0 ... 1.6 bar	9	1	2							
	0 ... 2.5 bar		1	4							
	0 ... 4 bar		1	5							
	0 ... 6 bar		1	7							
	0 ... 10 bar		3	0							
	0 ... 16 bar		3	1							
	0 ... 25 bar	9	3	2							
	0 ... 40 bar	9	3	3							
0 ... 60 bar	9	4	0								
▲ 在上述压力下对应满量程信号											
密封材料 ¹⁾	FPM 氟弹性体				0						
	EPDM 三元乙丙橡胶				1						
	NBR 丁二烯丙烯腈				2						
	MVQ 硅聚合物				3						
校正	工厂设定					0					
输出/电源供应	0 ... 5 V	9.0 ... 33 VDC						1			
	1 ... 6 V	10.4 ... 33 VDC						6			
	0 ... 10 V	16.2 ... 33 VDC						2			
	4 ... 20 mA	10.0 ... 33 VDC						3			
		8.0 ... 33 VDC						8			
	比例式. 10 ... 90%	5 VDC ± 5%						4			
电气连接	电缆线	1.5 m						0			
	接头 ²⁾	DIN EN 175301-803-A						1			
		DIN EN 175301-803-C (工业标准9.4 mm)						2			
压力连接	内螺纹	M12x1 塑胶螺纹						3			
		G 1/4 带O型圈密封							1		
	外螺纹	1/4 - 18 NPT							3		
		G 1/4, 后端密封, DIN 3852-E								4	
		R 1/4 EN 10226								7	
压力顶端阻尼	不带									1	
	带									2	
压力范围变化 (选配)	请标注W, 并在订单上注明范围 (例如: W 0 ... +9 bar/Out 1 ... 9 V)										
											W

储存版本	订单号
输出	4 ... 20 mA
电源供应	10 ... 33 VDC
电气连接 ²⁾	接头DIN EN 175301-803-A, IP 65
压力连接	G 1/4后端密封和压力计
密封材料	FPM-氟弹性体
壳体颜色	黑色
压力范围	-1 ... 0 bar
	501.914023151W - 1... 0 bar (高过载保护)
	0 ... 10 bar
	501.930023151
	0 ... 25 bar
	501.932023151



附件 (散装提供)	订单号
母接头DIN EN 175301-803-A	带密封 (安装且锁紧后, IP 65)
母接头DIN EN 175301-803-C	带密封 (安装且锁紧后, IP 65)
母接头M12x1	
校验证书	
	103510
	104244
	106975
	104551

¹⁾ 根据ISO标准R1629, 其他密封材料可以根据要求设置

²⁾ 不带母接头

内螺纹
G 1/4

