

用于暖通空调的 水管温度传感器

902系列



902系列温湿度传感器适用于通风和空调系统，测量相对湿度和温度时具有高精度和短响应的特性。

902系列可用于暖通送排风系统的温度控制；暖通加湿设备的湿度控制；温度指示，直接接入楼宇自动化系统或工业自动化系统。

典型应用 暖通系统的控制管理

- + 防水防尘等级最高IP65
- + 可匹配各种类型的控制器
- + 精度高
- + 响应速度快
- + 同时支持交直流供电

技术参数总览

测量范围

温度	- 40 ... 125 °C
精度 (20 °C)	± 0.3 °C

输出

模拟量输出	0 ... 10 V
	4 ... 20 mA
	PT 1000

常规

供电	12 - 36 V DC or 24 V AC ±20 %	
功耗	< 1W	
连接	Screw terminals, max. 1.5 mm ²	
外壳材料	Polycarbonate (PC) to be defined	
防护等级	IP65	
电缆压盖	M16 x 1.5	
电磁兼容性	EN 61326-1	EN 61326-2-3
认证	CE	
环境温度	- 40 ... 125 °C	0 ... 90% RH
存储温度	- 20 ... 70 °C	20 ... 80 % RH
探针长度	125 mm	

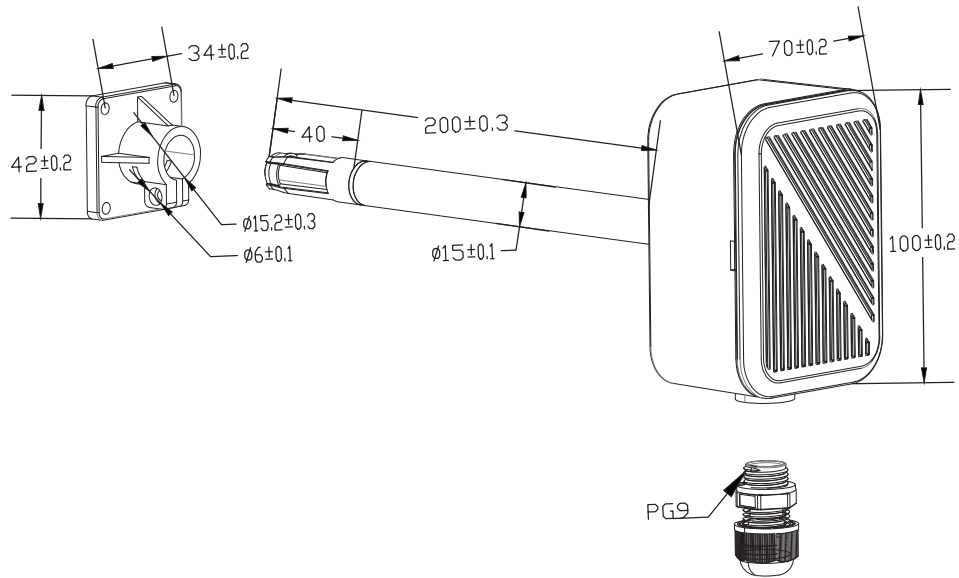
选型表

		1	2	3	4	5	6
		902.					
		X	X	X	X	X	X
输出	0 ... 10 V	0	1	1			
	4 ... 20 mA	0	1	2			
	PT1000	0	1	3			
精度	± 0.3 °C (20 °C)	0	1		T		
安装类型	浸入式	0	1			4	
接线 (可选)	2线制	0	1	2			2
	3线制	0	1	1,2			3

选型示例 902.013T4

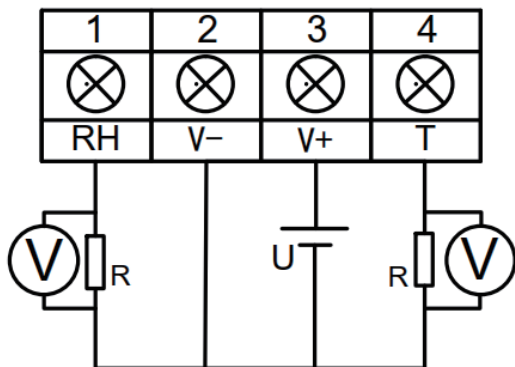
输出	PT1000
精度	± 0.3 °C
安装类型	浸入式

尺寸 (mm)



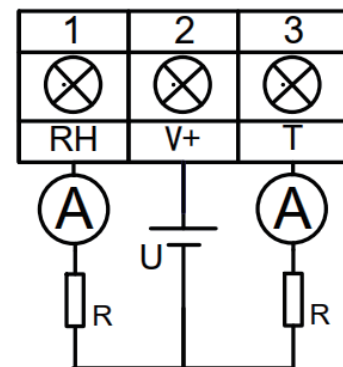
接线说明

902.01XXX (3线制 电压/电流)



- 2,3 直流12 V - 36 V / 交流24 V ± 20%
- 1 湿度输出0 - 10 V / 4 - 20 mA
- 4 温度输出0 - 10 V / 4 - 20 mA

902.012XX (2线制 电流)



- 2 DC 12 V - 36 V / AC 24 V ± 20%
- 1 湿度输出4 - 20 mA
- 3 温度输出4 - 20 mA